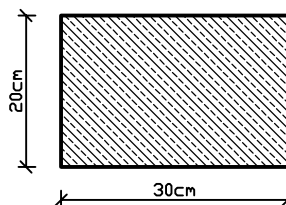
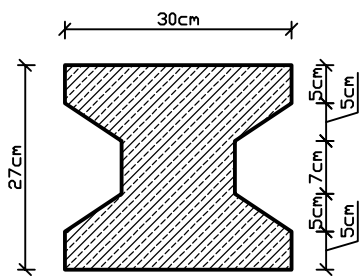


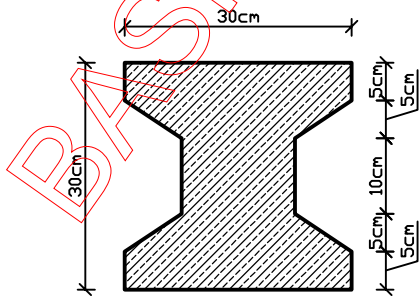
PRZEKRÓJ PODŁUŻNY



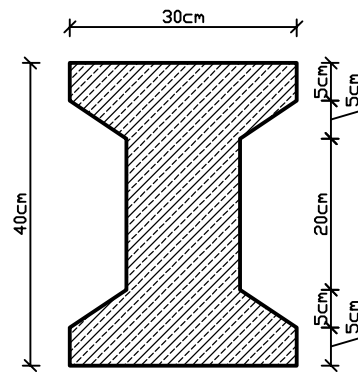
AKSONOMETRIA



S 27



S 30



S 40

RZUT Z GÓRY

PRZEKRÓJ POPRZECZNY

BASFER SPÓŁKA AKCYJNA

ADRES: 96-315 WISKITKI

FRANCISZKÓW, UL. KOLEJOWA 28

TEL./FAX:(046) 831 00 13 TEL. KOM.:605 31 00 13

TYTUŁ RYSUNKU:

ELEMENT BETONOWY S40, S30, S27
30 x 20 x 40 cm; ciężar: 24; 19,6; 18,3 dN

UWAGI:

MATERIAŁ:
BETON B 17,5

NR RYSUNKU:

Rys. 2.9

SKALA:

1:10