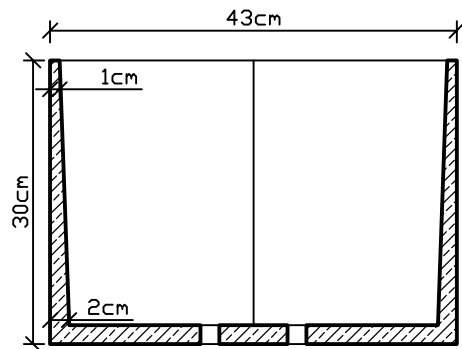
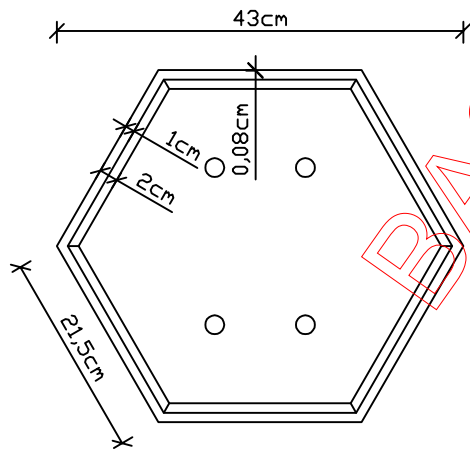


AKSONOMETRIA

PRZEKRÓJ PODŁUŻNY



RZUT Z GÓRY

PRZEKRÓJ POPRZECZNY

BASFER SPÓŁKA AKCYJNA

ADRES: 96-315 WISKITKI

FRANCISZKÓW, UL. KOLEJOWA 28

TEL./FAX:(046) 831 00 13 TEL. KOM.:605 31 00 13

TYTUŁ RYSUNKU:

DONICA SIATKOBETONOWA TYP D
43 x 43 x 30 cm; ciężar 25 dN

UWAGI:

MATERIAŁ:
SIATKOBETON

NR RYSUNKU:

Rys. 2.4

SKALA:

1:12,5